

**READ BEFORE USE**  
**LIRE AVANT D'UTILISER**  
**LEA ANTES DE USAR**

Visit [hamiltonbeach.com](http://hamiltonbeach.com) for delicious recipes, tips, and to register your product online!



Consulter [hamiltonbeach.ca](http://hamiltonbeach.ca) pour les recettes délicieuses, conseils pratiques, et pour enregistrer votre produit!

Visite [hamiltonbeach.com.mx](http://hamiltonbeach.com.mx) para recetas deliciosas, consejos, y para registrar su producto en línea.

**Questions?**

Please call us – our friendly associates are ready to help.  
USA: 1.800.851.8900

**Questions?**

N'hésitez pas à nous appeler – nos associés s'empresseront de vous aider.  
CAN: 1.800.267.2826

**¿Preguntas?**

Por favor llámenos – nuestros amables representantes están listos para ayudar.  
MEX: 01 800 71 16 100

*Le invitamos a leer cuidadosamente este instructivo antes de usar su aparato.*

**Hamilton  
Beach®**

*Electric Skillet*

*Poêle à frire*

*Sartén Eléctrico*



English ..... 2  
Français ..... 8  
Español ..... 14

## IMPORTANT SAFEGUARDS

When using electrical appliances, basic safety precautions should always be followed to reduce the risk of fire, electric shock, and/or injury to persons, including the following:

1. Read all instructions.
2. Do not touch hot surfaces. Use handles or knobs, which may be warm. Use oven mitts.
3. To protect against electric shock do not immerse cord, plug, or temperature control in water or other liquid.
4. Close supervision is necessary when any appliance is used by or near children.
5. Unplug from outlet when not in use and before cleaning. Allow to cool before putting on or taking off parts, and before cleaning the appliance.
6. Do not operate any appliance with a damaged cord or plug, or after the appliance malfunctions, or has been dropped or damaged in any manner. Call our toll-free customer service number for examination, repair, or adjustment.
7. The use of accessory attachments not recommended by the appliance manufacturer may cause injuries.
8. Do not use outdoors.
9. Do not let cord hang over edge of table or counter, or touch hot surfaces, including stove.
10. Do not place on or near a hot gas or electric burner, or in a heated oven.
11. Extreme caution must be used when moving an appliance containing hot oil or other hot liquids.
12. Always attach plug to appliance first, then plug cord into the wall outlet. To disconnect, turn any control to MIN then remove plug from wall outlet.
13. Do not use appliance for other than intended use.
14. Never leave appliance unattended while in use.
15. Use only temperature-controlling plug provided by manufacturer. Use of other temperature-control plug may cause injury.

## SAVE THESE INSTRUCTIONS!

### OTHER CONSUMER SAFETY INFORMATION

**This appliance is intended for household use only.**

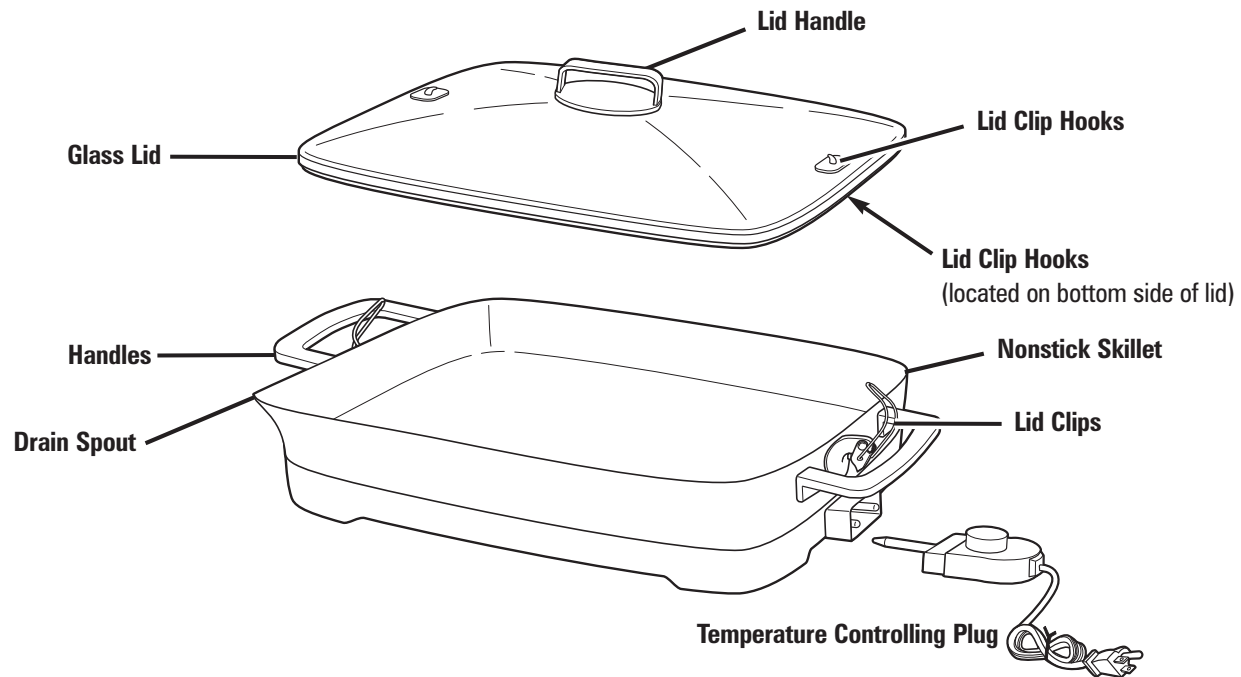
**WARNING!** Shock Hazard: If the plug on this appliance does not fit in your outlet, do not modify the plug, and do not use an adaptor. Have an electrician replace the obsolete outlet.

To avoid an electrical circuit overload do not use another high wattage appliance on the same circuit with this appliance.

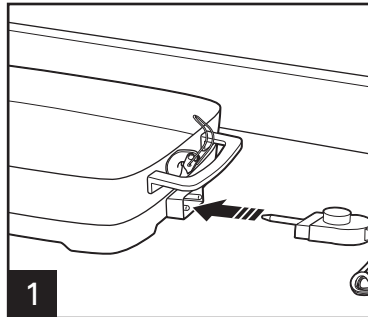
The length of the cord used on this appliance was selected to reduce the hazards of becoming tangled in, or tripping over, a longer cord. Do not use an extension cord.

## Parts and Features

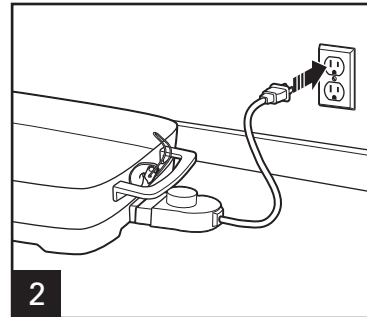
**Before First Use:** Wash skillet and lid in hot, soapy water. Rinse and dry thoroughly.



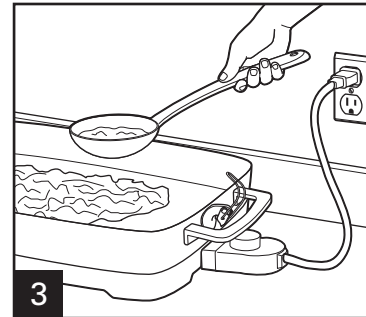
## How to Use Skillet



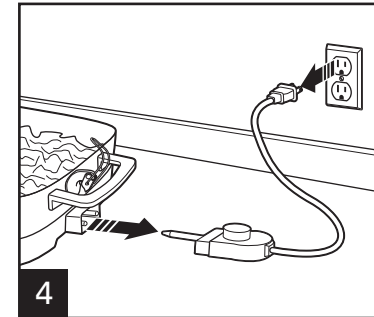
1 Insert to line.



2 Select desired temperature. Let skillet preheat UNCOVERED for 5-10 minutes. When frying, pour oil in skillet, then preheat unit.



3 Indicator light will go out when desired temperature is reached. Add food. Only use wooden or plastic cooking utensils to prolong the life of the nonstick coating.



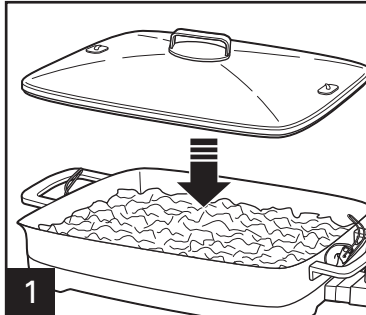
4 When finished, unplug from outlet, then from unit.

## Cooking Chart

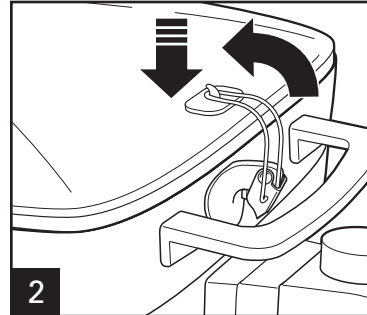
The skillet is recommended to cook any foods that produce grease. The depth of the skillet will help reduce spatters and contain the grease until drained.  
**\*Cooking times are based on fresh, never frozen, ingredients.**

FOOD	TEMPERATURE	INTERNAL TEMP.	APPROXIMATE COOKING TIME*
Hamburgers (1/3 lb [150 g] each)	350°F (180°C)	165°F (73°C)	15 to 20 minutes
Bacon	350°F (180°C)	crisp	10 to 15 minutes
Sausage Links and Patties	350°F (180°C)	165°F (73°C)	15 minutes
Fried Chicken	375°F (190°C)	170°F (77°C)	20 to 30 minutes
Pork Chops	325°F (160°C)	165°F (73°C)	20 to 30 minutes

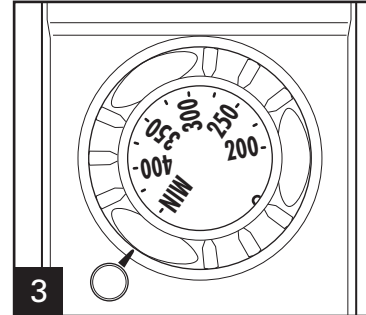
## How to Drain While Cooking



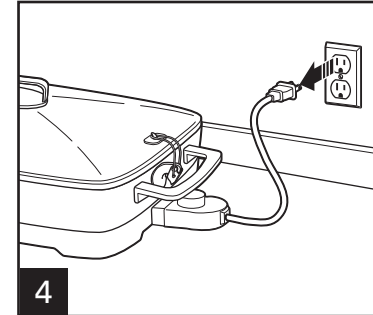
1



2



3

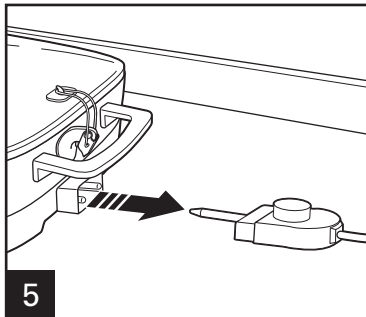


4

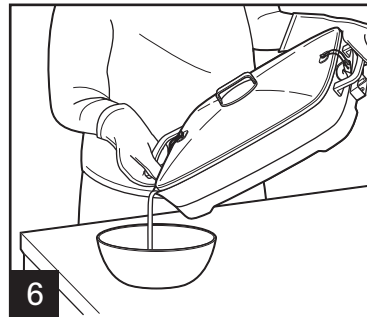
Place lid on skillet. Using oven mitts, ALWAYS lock clips before draining liquid. **WARNING! Burn Hazard.** Failure to place lid on skillet and lock clips prior to draining liquid may result in lid and contents falling from skillet.

Set control to MIN.

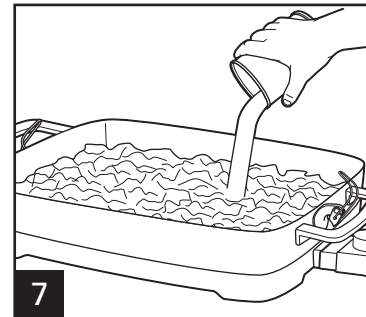
Unplug skillet from outlet.



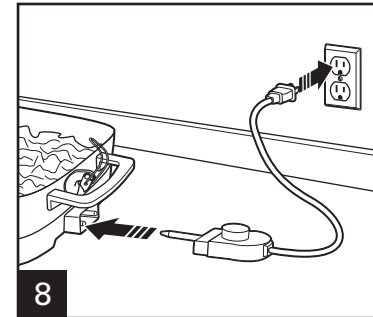
5



6



7



8

Unplug control from skillet.

Drain any excess liquid through drain spout. **WARNING! Burn Hazard.** Contents of skillet and the skillet handles are hot. Always use oven mitts or pot holders when draining while cooking. Always pour away from body.

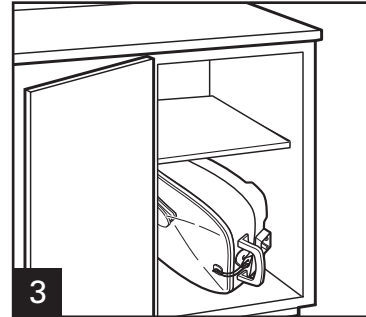
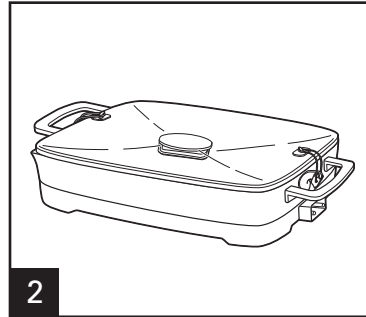
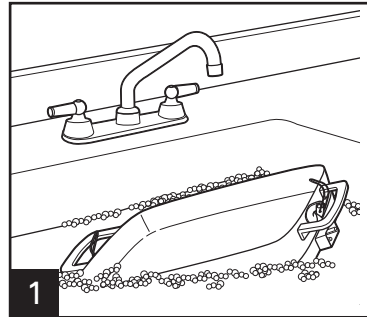
Using oven mitts, unlock clips and remove lid. Then add any additional ingredients.

Plug control into skillet then plug into outlet to continue cooking.

# Care and Cleaning

**⚠ WARNING**

**Electrical Shock Hazard.**  
 Disconnect power before cleaning.  
 Do not immerse cord or plug in any liquid.



**1** Unplug and allow to cool completely. Do not use metal scouring pads or abrasive cleansers.

**2** **STORAGE:** Place Cord Unit inside skillet. Invert skillet lid and place on skillet. Lock clips.

# Troubleshooting

**PROBLEM**

Low, poor, or slow heating.

Cannot latch lid when inverted on skillet.

**PROBABLE CAUSE/SOLUTION**

- Be sure probe is fully inserted into skillet.
- Allow skillet to heat uncovered for 5 to 10 minutes.
- Reposition lid so that it is centered on skillet.

# Warranty

This warranty applies to products purchased in the U.S. and Canada. This is the only express warranty for this product and is in lieu of any other warranty or condition.

This product is warranted to be free from defects in material and workmanship for a period of one (1) year from the date of original purchase. During this period, your exclusive remedy is repair or replacement of this product or any component found to be defective, at our option; however, you are responsible for all costs associated with returning the product to us and our returning a product or component under this warranty to you. If the product or component is no longer available, we will replace with a similar one of equal or greater value.

This warranty does not cover glass, filters, wear from normal use, use not in conformity with the printed directions, or damage to the product resulting from accident, alteration, abuse or misuse. This warranty extends only to the original consumer purchaser or gift recipient. Keep the original sales receipt, as proof of purchase is required to make a warranty claim. This warranty is void if the product is used for other than single-family household use.

We exclude all claims for special, incidental and consequential damages caused by breach of express or implied warranty. All liability is limited to the amount of the purchase price. **Every implied warranty, including any statutory warranty or condition of merchantability or fitness for a particular purpose, is disclaimed except to the extent prohibited by law, in which case such warranty or condition is limited to the duration of this written warranty.** This warranty gives you specific legal rights. You may have other legal rights that vary depending on where you live. Some states or provinces do not allow limitations on implied warranties or special, incidental or consequential damages, so the foregoing limitations may not apply to you.

To make a warranty claim, do not return this appliance to the store. Please call 1.800.851.8900 in the U.S. or 1.800.267.2826 in Canada or visit [hamiltonbeach.com](http://hamiltonbeach.com) in the US or [hamiltonbeach.ca](http://hamiltonbeach.ca) in Canada. For faster service, locate the model, type, and series numbers on your appliance.

## IMPORTANTES CONSEILS DE SÉCURITÉ

Au moment d'utiliser des appareils électriques, on doit toujours respecter les règles de sécurité élémentaires afin de minimiser les risques d'incendie, d'électrocution et des blessures, notamment celles qui suivent :

1. Lire toutes les instructions.
2. Ne pas toucher aux surfaces chaudes. Utiliser les poignées ou les boutons qui peuvent être chauds. Utiliser des gants de cuisine. Pour prévenir les chocs électriques, ne pas immerger le cordon, la fiche ou le régulateur de température dans l'eau ou dans tout autre liquide.
4. L'utilisation de tout appareil par ou près des enfants requiert une surveillance accrue.
5. Débranchez de la prise murale dès la fin de l'utilisation et avant le nettoyage. Laisser refroidir le gril avant d'installer ou de retirer des pièces et avant de le nettoyer.
6. Ne pas faire fonctionner un appareil si le cordon ou la prise est endommagé, si l'appareil est défectueux, si l'appareil a été échappé ou s'il a été endommagé de quelque façon que ce soit. Pour tout examen, toute réparation ou tout ajustement d'appareils, composer le numéro sans frais de notre service à la clientèle.
7. L'utilisation de tout accessoire auxiliaire contre-indiqué par le fabricant de l'appareil peut causer des blessures.
8. Ne pas utiliser à l'extérieur.
9. Ne pas laisser pendre le cordon de la table ou du comptoir et éviter tout contact entre le cordon et les surfaces chaudes incluant la cuisinière.
10. Ne pas placer sur ou près d'une cuisinière électrique ou à gaz ou dans un four chaud.
11. Une très grande prudence doit être exercée lors du déplacement de tout appareil contenant des huiles ou des liquides chauds.
12. En tout temps, attacher la fiche à l'appareil en premier, puis brancher le cordon à la prise de cordon murale. Pour débrancher, tourner n'importe quel contrôle à MIN; retirer ensuite la fiche de la prise de cordon murale.
13. N'utiliser cet appareil que pour les fonctions auxquelles il est destiné.
14. Ne jamais laisser l'appareil sans surveillance tandis qu'il fonctionne.
15. Utiliser uniquement la fiche de commande de température fourni par le fabricant. L'utilisation d'autre fiche de commande de température peut occasionner des blessures.

## CONSERVEZ CES INSTRUCTIONS!

### AUTRE CONSIGNE DE SÉCURITÉ POUR LE CONSOMMATEUR

**Cet appareil est conçu pour une utilisation domestique seulement.**

**AVERTISSEMENT!** Risque d'électrocution : Si la fiche de cet appareil ne s'adapte pas à votre prise murale, ne pas modifier la fiche ni utiliser d'adaptateur. Faire remplacer la prise murale inadéquate par un électricien.

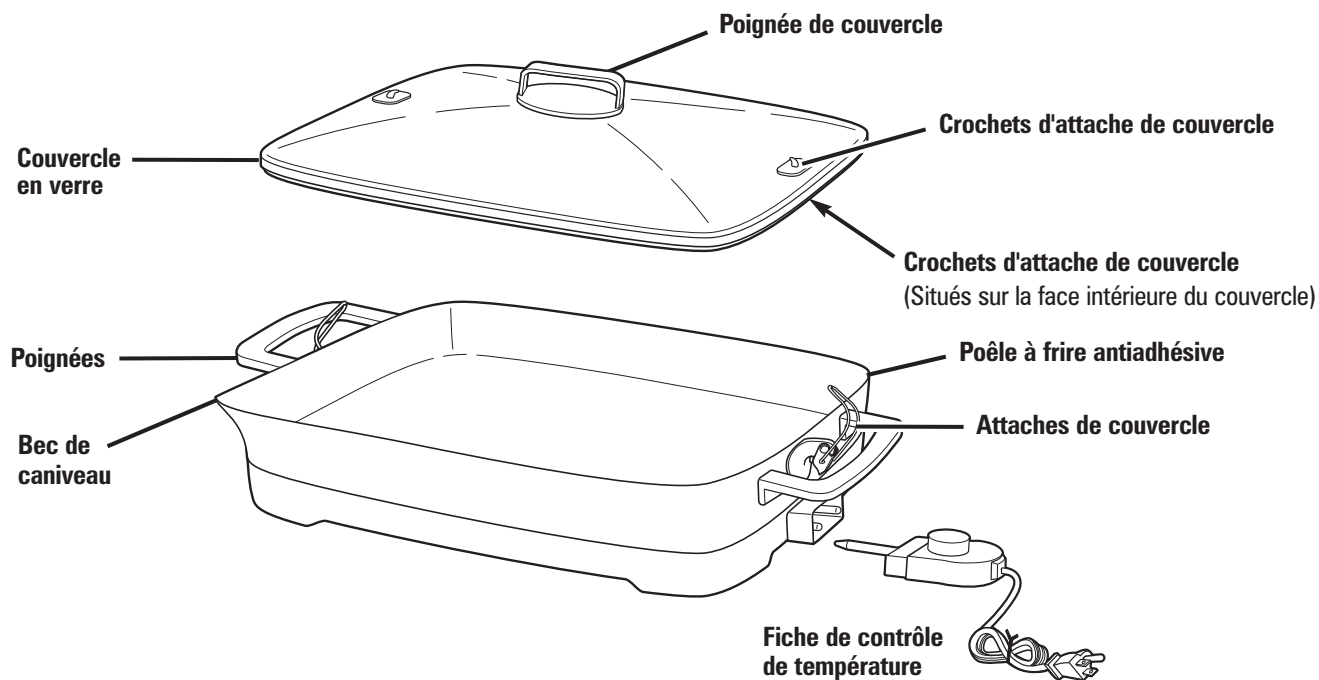
Pour éviter la surcharge du circuit électrique, ne pas utiliser un autre appareil à haute puissance sur le même circuit que cet appareil.

La longueur de cordon prévue pour cet appareil a été choisie pour réduire les risques d'enchevêtrement ou de trébuchement. Ne pas utiliser de rallonge.

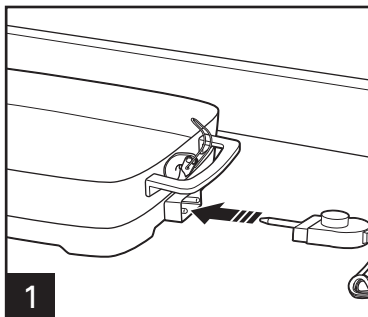


## *Pièces et caractéristiques*

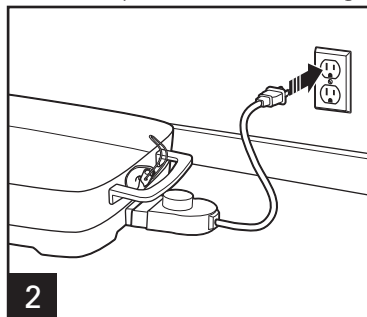
**Avant la première utilisation :** Laver la poêle à frire et son couvercle dans l'eau chaude savonneuse. Rincer et sécher soigneusement.



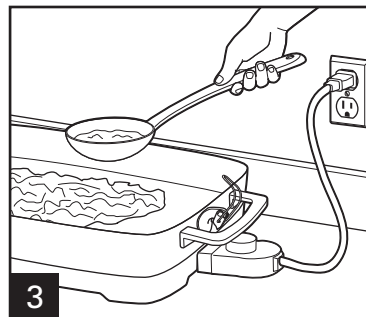
## Utilisation de la poêle à frire



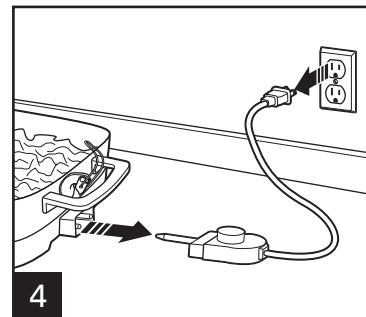
1 Insérer dans la chemise.



2 Choisir la température désirée. Laisser la poêle à frire chauffer d'avance de 5 à 10 minutes, à découvert. Au moment de faire frire des aliments, verser l'huile dans la poêle à frire et préchauffer l'appareil.



3 La lampe témoin s'éteindra lorsque l'appareil atteint la température désirée. Verser les aliments dans la poêle. N'utiliser que des ustensiles de bois ou de plastique afin de préserver l'état du revêtement antiadhésif de la poêle.



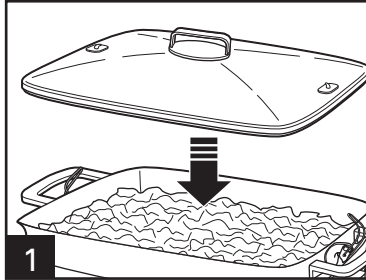
4 À la fin de la période de cuisson, retirer la fiche de la prise murale, alors de l'appareil.

## Carte de cuisson

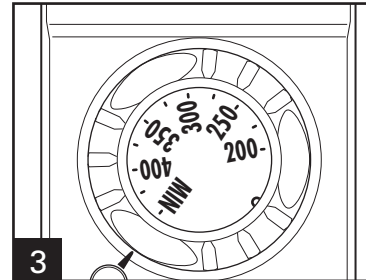
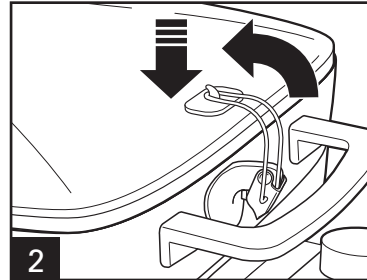
On recommande d'utiliser cette poêle à frire pour toute cuisson qui produit de la graisse. La profondeur de la poêle à frire aide à réduire les éclaboussures et à contenir la graisse à l'intérieur jusqu'au moment de l'égoutter. \*Les temps de cuisson sont établis en fonction d'ingrédients frais, et non d'ingrédients congelés.

ALIMENT	TEMPÉRATURE	TEMPÉRATURE INTERNE	TEMPS APPROXIMATIF DE CUISSON*
Hamburgers (150 g - 1/3 lb - chacun)	350°F (180°C)	165°F (73°C)	15 à 20 minutes
Bacon	350°F (180°C)	Croustillant	10 à 15 minutes
Chapelet et galettes de saucisses	350°F (180°C)	165°F (73°C)	15 minutes
Poulet frit	375°F (190°C)	170°F (77°C)	20 à 30 minutes
Côtelettes de porc	325°F (160°C)	165°F (73°C)	20 à 30 minutes

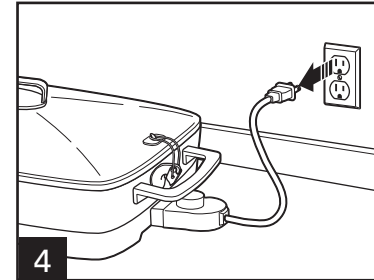
## Égoutter pendant la cuisson



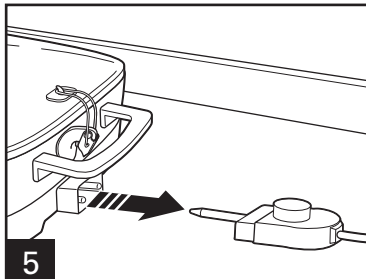
**1** Placer le couvercle sur la poêle à frire. À l'aide de mitaines de cuisson, **TOUJOURS** verrouiller les agrafes avant d'égoutter les liquides. **AVERTISSEMENT! Risque de brûlure.** À défaut de mettre le couvercle sur la poêle à frire et de verrouiller les agrafes avant d'égoutter les liquides le couvercle et le contenu de la poêle risquent de se déverser.



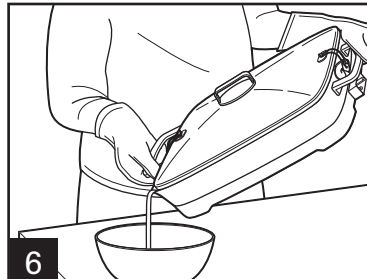
**3** Régler le contrôle à MIN.



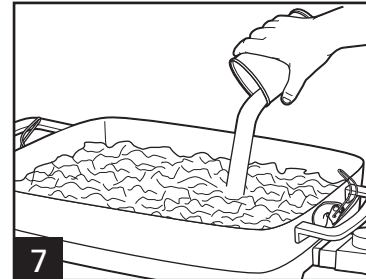
**4** Débrancher la poêle à frire de la prise murale.



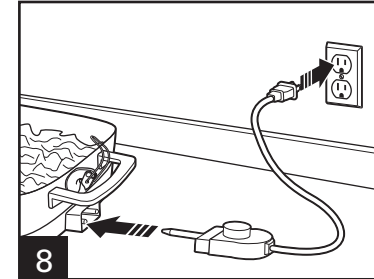
**5** Débrancher le contrôle de la poêle à frire.



**6** Égoutter tout liquide en excès à travers le bec du caniveau. **AVERTISSEMENT! Risque de brûlure.** Le contenu de la poêle à frire et les poignées de la poêle sont chauds. Utiliser en tout temps des mitaines de cuisson ou des poignées lorsqu'il s'agit de drainer les liquides pendant la cuisson. Toujours verser loin du corps.



**7** À l'aide de mitaines de cuisson, déverrouiller les agrafes et retirer le couvercle. Ajouter les autres ingrédients.

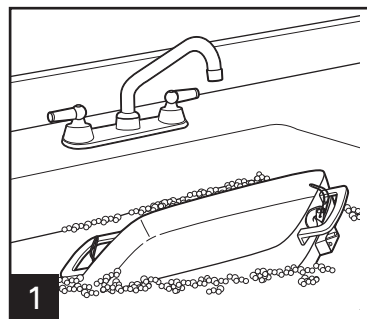


**8** Brancher le contrôle dans la poêle à frire alors brancher la poêle à frire dans la prise murale pour poursuivre la cuisson.

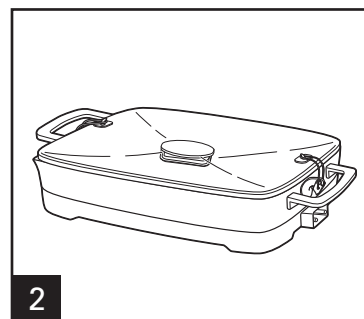
## Entretien et nettoyage

### ⚠ AVERTISSEMENT Risque d'électrocution.

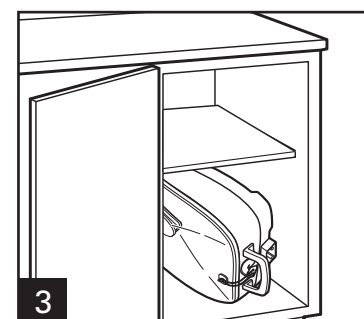
Débranchez l'appareil avant le nettoyage. Ne pas immerger le cordon ou la fiche dans quelconque liquide.



Débrancher et laisser refroidir complètement.  
Ne pas utiliser de tampon à récurer en métal ou de produits nettoyants abrasifs.



**Entreposage :** Déposer l'ensemble du cordon à l'intérieur de la poêle à frire. Inverser le couvercle et le déposer sur la poêle à frire. Verrouiller les agrafes.



## Dépannage

### PROBLÈME

Chauffage inférieur, faible ou ralenti.

Impossible de fixer le couvercle en place lorsqu'il est inversé sur la poêle à frire.

### CAUSE POSSIBLE/SOLUTION

- S'assurer que la sonde est bien insérée dans la poêle à frire.
- Laisser réchauffer la poêle à frire de 5 à 10 minutes, à découvert.
- Remettre le couvercle en place en s'assurant qu'il est bien centré sur la poêle à frire.

## Garantie limitée

Cette garantie s'applique aux produits achetés aux É.-U. et au Canada. C'est la seule garantie expresse pour ce produit et est en lieu et place de tout autre garantie ou condition.

Ce produit est garanti contre tout défaut de matériaux et de main-d'oeuvre pour une période de un (1) an à compter de la date d'achat d'origine. Au cours de cette période, votre seul recours est la réparation ou le remplacement de ce produit ou tout composant s'avérant défectueux, à notre gré, mais vous êtes responsable de tous les coûts liés à l'expédition du produit et le retour d'un produit ou d'un composant dans le cadre de cette garantie. Si le produit ou un composant n'est plus offert, nous le remplacerons par un produit similaire de valeur égale ou supérieure.

Cette garantie ne couvre pas le verre, les filtres, l'usure d'un usage normal, l'utilisation non conforme aux directives imprimées, ou des dommages au produit résultant d'un accident, modification, utilisation abusive ou incorrecte. Cette garantie s'applique seulement à l'acheteur original ou à la personne l'ayant reçu en cadeau. La présentation du reçu de vente d'origine comme preuve d'achat est nécessaire pour faire une réclamation au titre de cette garantie. Cette garantie ne s'applique pas si le produit est utilisé à d'autres fins qu'une utilisation domiciliaire familiale.

Nous excluons toutes les réclamations au titre de cette garantie pour les dommages spéciaux, consécutifs et indirects causés par la violation de garantie expresse ou implicite. Toute responsabilité est limitée au prix d'achat. **Chaque garantie implicite, y compris toute garantie ou condition de qualité marchande ou d'adéquation à un usage particulier, est exonérée, sauf dans la mesure interdite par la loi, auquel cas la garantie ou condition est limitée à la durée de cette garantie écrite.** Cette garantie vous donne des droits légaux précis. Vous pouvez avoir d'autres droits qui varient selon l'endroit où vous habitez. Certaines provinces ne permettent pas les limitations sur les garanties implicites ou les dommages spéciaux ou indirects de telle sorte que les limitations ci-dessus ne s'appliquent peut-être pas à votre cas.

Ne pas retourner cet appareil au magasin lors d'une réclamation au titre de cette garantie. Téléphoner au 1-800-851-8900 aux É.-U. ou au 1-800-267-2826 au Canada ou visiter le site internet [www.hamiltonbeach.com](http://www.hamiltonbeach.com) aux É.-U. ou [www.hamiltonbeach.ca](http://www.hamiltonbeach.ca) au Canada. Pour un service plus rapide, trouvez le numéro de modèle, le type d'appareil et les numéros de série sur votre appareil.

## SALVAGUARDIAS IMPORTANTES

Cuando use aparatos eléctrico, siempre deben de seguirse precauciones básicas de seguridad para reducir riesgos de fuego, descargas eléctricas, y/o lesiones a personas, incluyendo lo siguiente:

1. Lea todas las instrucciones.
2. Verifique que el voltaje de su instalación corresponda con el del producto.
2. No toque superficies calientes. Use manijas o perillas, que pueden estar calientes. Use guantes de cocinar.
3. Para protegerse de descargas eléctricas no sumerja el cable, enchufe o control de temperatura en agua u otros líquidos.
4. Se requiere de una estrecha supervisión cuando cualquier aparato está siendo usado por o cerca de niños.
5. Desconecte de la toma cuando no esté en uso o antes de limpiar. Permita que se enfríe antes de poner o quietar partes, y antes de limpiar el aparato.
6. No opere ningún aparato con cables o enchufes dañados, o después de que el aparato tenga un mal funcionamiento, o se haya caído o dañado de cualquier manera. Llame a nuestro número de servicio al cliente lada sin costo para examinación, reparación o ajuste.
7. El uso de aditamentos de accesorio no recomendados por el fabricante del aparato puede causar lesiones.
8. No lo use en exteriores.
9. No deje que el cable cuelgue del borde de la mesa o cubierta, o toque superficies calientes, incluyendo la estufa.
10. No coloque sobre o cerca de quemadores de gas o eléctricos calientes o en un horno calentado.
11. Se debe tener extrema precaución cuando se mueva un aparato que contenga aceite caliente u otros líquidos calientes.
12. Siempre coloque el cable al aparato primero, luego enchufe el cable a la toma de la pared. Para desconectar, coloque todo control al MIN luego remueva el cable de la toma de la pared.
13. No use el aparato para otro uso que no sea para el que fue hecho.
14. Nunca deje el aparato sin atender mientras esté en uso.
15. Use sólo el enchufe controlador de temperatura provisto por el fabricante. El uso de otro enchufe para control de temperatura puede causar lesiones.

## ¡GUARDE ESTAS INSTRUCCIONES!

### MÁS INFORMACIÓN DE SEGURIDAD PARA EL CONSUMIDOR

**Este aparato está planeado para uso doméstico.**

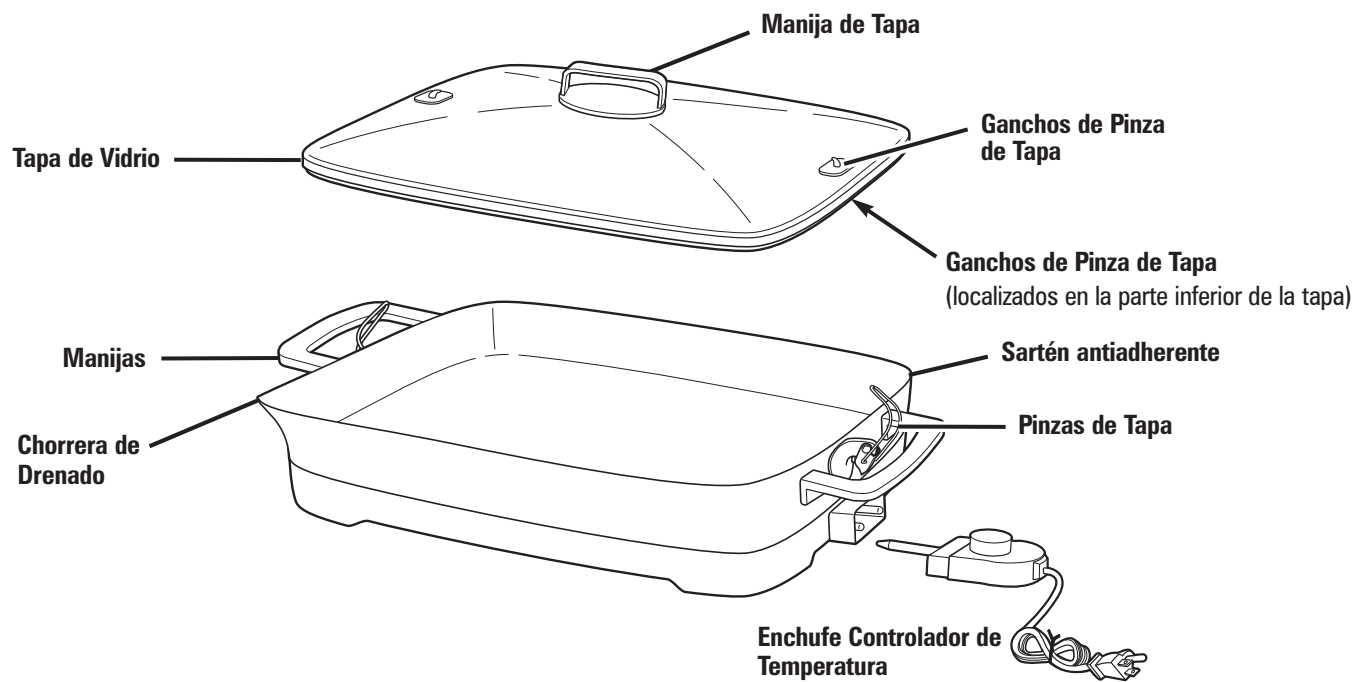
**¡ADVERTENCIA!** Peligro de Descarga: Si el cable en este aparato no entra en su toma, no modifique el enchufe y no use un adaptador. Haga que un eléctrico repare la toma obsoleta.

Para evitar una sobrecarga eléctrica del circuito no use otro aparato de alto voltaje en el mismo circuito con este aparato.

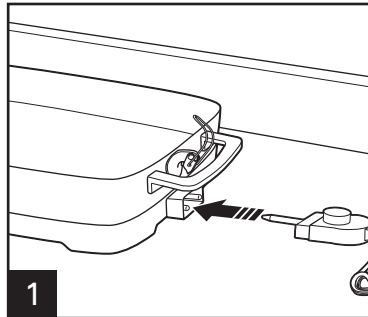
La longitud del cable usado para este aparato fue seleccionado para reducir los riesgos de enredarse o tropezarse con un cable más largo. No use extensiones de cable.

## Partes y Características

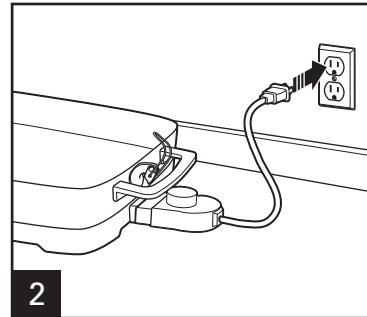
**Antes de usar por primera vez:** Lave el sartén y tapa en agua jabonosa caliente. Enjuague y seque completamente.



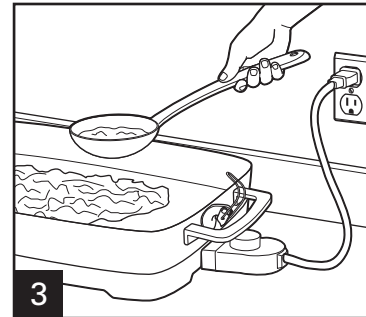
## Como Usar el Sartén



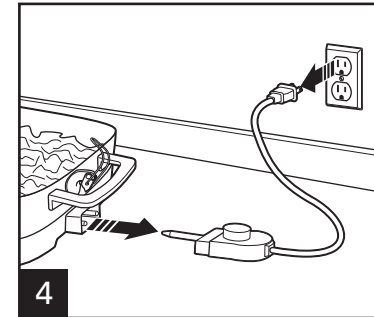
1 Insertar en la línea.



2 Seleccione la temperatura deseada. Deje que el sartén precaliente DESCUBIERTO por 5-10 minutos. Cuando fría, vacíe el aceite en el sartén, luego precaliente la unidad.



3 La luz indicadora se apagará cuando la temperatura deseada se alcance. Agregue alimento. Sólo use utensilios de cocina de madera o plástico para prolongar la vida del recubrimiento antiadherente.



4 Cuando acabe, desconecte de la toma, luego la unidad.

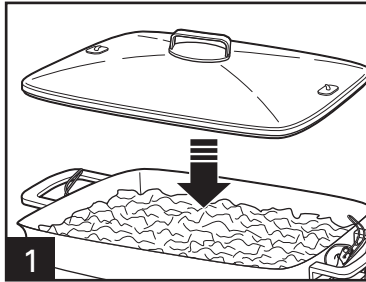
## Tabla para Cocinar

El sartén se recomienda para cocinar cualquier alimento que produzca grasa. La profundidad del sartén le ayudará a reducir salpicaduras y contener la grasa hasta que se drene.  
**\*Los tiempos de cocción están basados en ingredientes frescos, nunca congelados.**

ALIMENTO	TEMPERATURA	TEMP. INTERNA	TIEMPO APROXIMADO DE COCCIÓN*
Hamburguesas (1/3 lb [150 g] cada una)	350°F (180°C)	165°F (73°C)	15 a 20 minutos
Tocino	350°F (180°C)	crujiente	10 a 15 minutos
Salchichas y embutidos	350°F (180°C)	165°F (73°C)	15 minutos
Pollo Frito	375°F (190°C)	170°F (77°C)	20 a 30 minutos
Chuletas de Cerdo	325°F (160°C)	165°F (73°C)	20 a 30 minutos

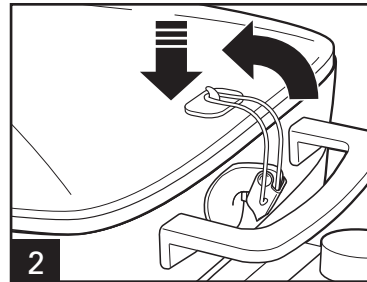


## Como Drenar Mientras Cocina

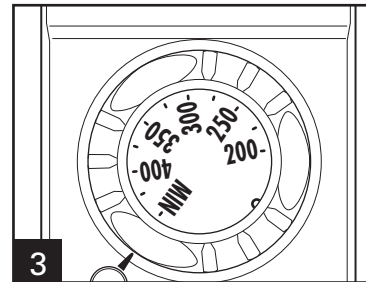


1

Coloque la tapa en el sartén. Usando guantes de cocina, SIEMPRE ajuste las pinzas antes de drenar líquido. **¡ADVERTENCIA! Peligro de Quemarse.** El no colocar la tapa en el sartén y ajustar las pinzas antes de drenar el líquido puede provocar que la tapa y contenido caigan del sartén.

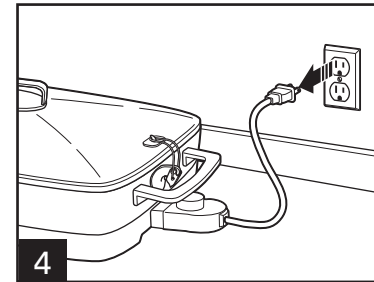


2



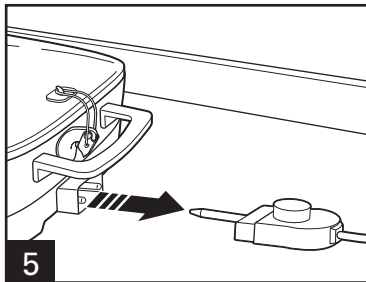
3

Ajuste el control a MIN.



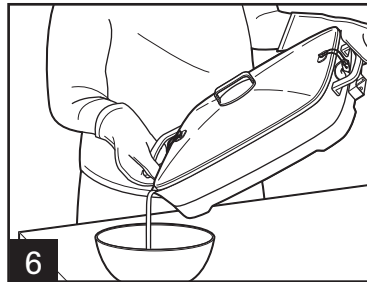
4

Desconecte el sartén de la toma.



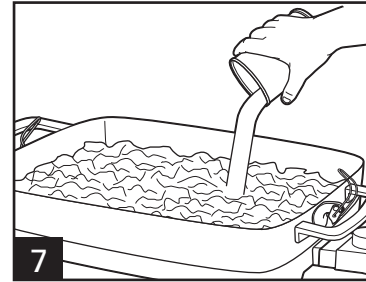
5

Desconecte el control del sartén.



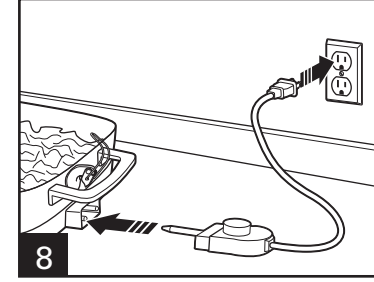
6

Drene cualquier exceso de líquido por la Chorrera de Drenaje. **¡ADVERTENCIA! Peligro de Quemarse.** El contenido del sartén y las manijas del sartén están calientes. Siempre use guantes para cocina o agarraollas para drenar mientras cocina. Siempre vacíe lejos del cuerpo.



7

Usando guantes de cocina, afloje las pinzas y remueva la tapa. Agregue cualquier ingrediente adicional.



8

Enchufe el control al sartén luego enchufe el sartén en la toma para continuar cocinando.

## Cuidado y Limpieza

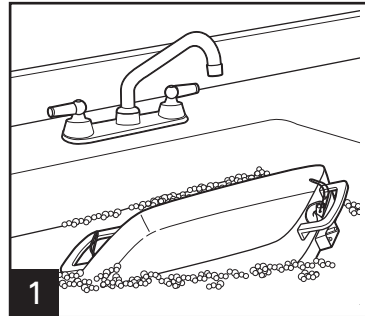


**ADVERTENCIA**

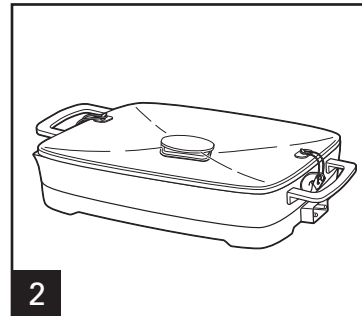
### Peligro de Descarga Eléctrica

Desconecte la energía antes de limpiar.

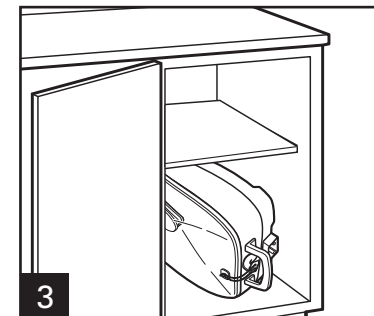
No sumerja el cable o enchufe en ningún líquido.



Desconecte y deje que se enfríe completamente.  
No use estropajos de metal o limpiadores abrasivos.



**ALMACENAJE:** Coloque la Unidad de Cable dentro del sartén. Invierta la tapa del sartén y coloque sobre el sartén. Fije las pinzas.



## Resolviendo Problemas

### PROBLEMA

Calentamiento bajo, pobre o lento.

No puede sujetar la tapa cuando está invertida sobre el sartén.

### PROBABLE CAUSA/SOLUCIÓN

- Asegúrese que la sonda esté insertada completamente en el sartén.
- Permita que el sartén se caliente sin tapa por 5 a 10 minutos.
- Reposicione la tapa de manera que esté centrada en el sartén.

# Hamilton Beach®

Grupo HB PS, S.A. de C.V.  
 Monte Elbruz No. 124 Int. 601  
 Col. Palmitas Polanco  
 México, D.F. C.P. 11560  
 01-800-71-16-100

## PÓLIZA DE GARANTÍA

PRODUCTO:	MARCA:	MODELO:
<p>Grupo HB PS, S.A. de C.V. cuenta con una Red de Centros de Servicio Autorizada, por favor consulte en la lista anexa el nombre y dirección de los establecimientos en la República Mexicana en donde usted podrá hacer efectiva la garantía, obtener partes, componentes, consumibles y accesorios; así como también obtener servicio para productos fuera de garantía. Para mayor información llame sin costo: <b>Centro de Atención al consumidor: 01 800 71 16 100</b></p>		
<p>Grupo HB PS, S.A. de C.V. le otorga a partir de la fecha de compra:  <b>GARANTÍA DE 1 AÑO.</b></p>		
<b>COBERTURA</b>		
<ul style="list-style-type: none"> <li>• Esta garantía ampara, todas las piezas y componentes del producto que resulten con defecto de fabricación incluyendo la mano de obra.</li> <li>• Grupo HB PS, S.A. de C.V. se obliga a reemplazar, reparar o reponer, cualquier pieza o componente defectuoso; proporcionar la mano de obra necesaria para su diagnóstico y reparación, todo lo anterior sin costo adicional para el consumidor.</li> <li>• Esta garantía incluye los gastos de transportación del producto que deriven de su cumplimiento dentro de su red de servicio.</li> </ul>		
<b>LIMITACIONES</b>		
<ul style="list-style-type: none"> <li>• Esta garantía no ampara el reemplazo de piezas deterioradas por uso o por desgaste normal, como son: cuchillas, vasos, jarras, filtros, etc.</li> <li>• Grupo HB PS, S.A. de C.V. no se hace responsable por los accidentes producidos a consecuencia de una instalación eléctrica defectuosa, ausencia de toma de tierra, clavija de enchufe en mal estado, etc.</li> </ul>		
<b>EXCEPCIONES</b>		
<p>Esta garantía no será efectiva en los siguientes casos:</p> <ol style="list-style-type: none"> <li>Quando el producto se hubiese utilizado en condiciones distintas a las normales. (Uso industrial, semi-industrial o comercial.)</li> <li>Quando el producto no hubiese sido operado de acuerdo con el instructivo de uso.</li> <li>Quando el producto hubiese sido alterado o reparado por personas no autorizadas por Grupo HB PS, S.A. de C.V. el fabricante nacional, importador o comercializador responsable respectivo.</li> </ol> <p>El consumidor puede solicitar que se haga efectiva la garantía ante la propia casa comercial donde adquirió su producto, siempre y cuando Grupo HB PS, S.A. de C.V. no cuente con talleres de servicio.</p>		

**PROCEDIMIENTO PARA HACER EFECTIVA LA GARANTÍA**

- Para hacer efectiva la garantía no deben exigirse mayores requisitos que la presentación del producto y la póliza correspondiente, debidamente sellada por el establecimiento que lo vendió.
- Para hacer efectiva la garantía, lleve su aparato al Centro de Servicio Autorizado más cercano a su domicilio (consulte la lista anexa).
- Si no existe Centro de Servicio Autorizado en su localidad llame a nuestro Centro de Atención al Consumidor para recibir instrucciones de como hacer efectiva su garantía.
- El tiempo de reparación, en ningún caso será mayor de 30 días naturales contados a partir de la fecha de recepción del producto en nuestros Centros de Servicio Autorizados.
- En caso de que el producto haya sido reparado o sometido a mantenimiento y el mismo presente deficiencias imputables al autor de la reparación o del mantenimiento dentro de los treinta días naturales posteriores a la entrega del producto al consumidor, éste tendrá derecho a que sea reparado o mantenido de nuevo sin costo alguno. Si el plazo de la garantía es superior a los treinta días naturales, se estará a dicho plazo.
- El tiempo que duren las reparaciones efectuadas al amparo de la garantía no es computable dentro del plazo de la misma. Cuando el bien haya sido reparado se iniciará la garantía respecto de las piezas repuestas y continuará con relación al resto. En el caso de reposición del bien deberá renovarse el plazo de la garantía.

DÍA\_\_ MES\_\_ AÑO\_\_

Si desea hacer comentarios o sugerencias con respecto a nuestro servicio o tiene alguna queja derivada de la atención recibida en alguno de nuestros Centros de Servicio Autorizados, por favor dirigirse a:

**GERENCIA INTERNACIONAL DE SERVICIO**  
**01 800 71 16 100**  
 Email: [mexico.service@hamiltonbeach.com.mx](mailto:mexico.service@hamiltonbeach.com.mx)

**RED DE CENTROS DE SERVICIO AUTORIZADA GRUPO HB PS, S.A. DE C.V.****Distrito Federal**

**ELECTRODOMÉSTICOS**  
 Av. Plutarco Elias Cailles No. 1499  
 Zacahuitzco MEXICO 09490 D.F.  
 Tel: 01 55 5235 2323 • Fax: 01 55 5243 1397

**CASA GARCIA**  
 Av. Patriotismo No. 875-B  
 Mixcoac MEXICO 03910 D.F.  
 Tel: 01 55 5563 8723 • Fax: 01 55 5615 1856

**Nuevo Leon**

**FERNANDO SEPULVEDA REFACCIONES**  
 Ruperto Martínez No. 238 Ote.  
 Centro MONTERREY, 64000 N.L.  
 Tel: 01 81 8343 6700 • Fax: 01 81 8344 0486

**Jalisco**

**SERVICIOS DE MANTENIMIENTO CASTILLO**  
 Garibaldi No. 1450  
 Ladrón de Guevara  
 GUADALAJARA 44660 Jal.  
 Tel: 01 33 3825 3480 • Fax: 01 33 3826 1914

**Chihuahua**

**DISTRIBUIDORA TURMIX**  
 Av. Paseo Triunfo de la Rep. No. 5289 Local 2 A.  
 Int. Hipermart  
 Alamos de San Lorenzo  
 CD. JUAREZ 32340 Chih.  
 Tel: 01 656 617 8030 • Fax: 01 656 617 8030

**Modelo:**  
**38540, 38540C**

**Tipo:**  
**SK03**

**Características Eléctricas:**  
**120 V~ 60 Hz 1500 W**

**Los números de modelo también pueden estar seguidos del sufijo "MX".**